

Appartenenza

Data

DENOMINAZIONE **LINEA CLASSIC**

FORNO A LEGNA

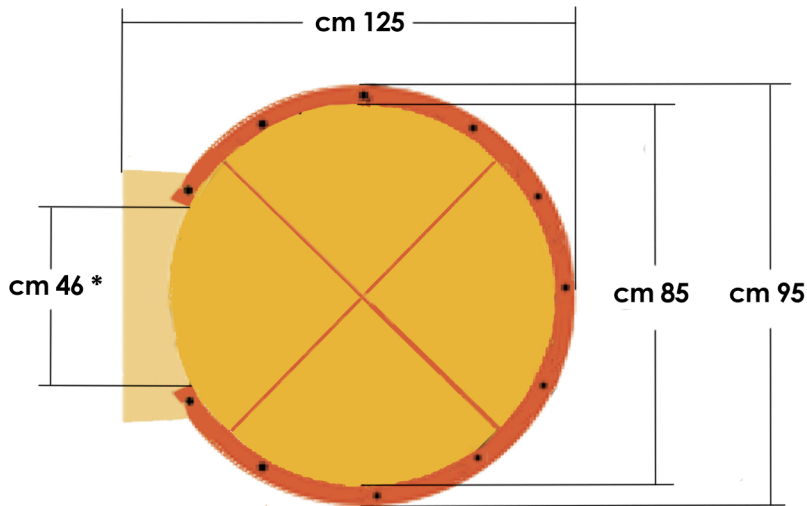
07/11/2018

*** su richiesta
bocca 50 cm**

Uscita fumi
mm **200**

Pot. Termica
Kcal/h **12.000**

Peso
kg. **230**



mod. 85 Classic
kg 230
7 kg di pane
4 pizze

